



M-Tracer MT520G

取扱説明書

2020 T-Three Inc. All right reserved.
2020年6月22日発行 Printed in Japan



* 4 1 4 0 0 1 6 0 0 *

この度はM-Tracerをお買い求めいただき誠にありがとうございます。
本製品を正しくご使用いただくため、必ず本書をお読みください。
・本書の内容の一部または全部を無断掲載することを禁止します。
・本書の記載内容は予告無く変更される場合があります。

◆お問い合わせおよびサービスサポートについて
お問い合わせ・サービスサポートにつきましては下記 web サイトをご確認ください。

お問い合わせ・サービスサポート先
<https://m-tracer.golf/contact/>



◆販売責任者について
販売元：株式会社ティースリー
〒100-0004 東京都千代田区大手町 2丁目2番1号
新大手町ビル 727

◆製造責任者について
製造元：セイコーエプソン株式会社
本社/〒392-8502 長野県諏訪市大和3丁目3番5号

01 同梱品の確認

お買い求めいただいた本製品の同梱品をご確認ください。万一、不足や不良がある場合は、お手数ですがお買い求めいただいた販売店までご連絡ください。

- ・製品本体
- ・アタッチメント ×3 個
- ・トップケースオープナー
- ・コイン電池 (CR2032)
- ・取扱説明書・保証書

※ご購入時、電池は製品本体に組み込まれています。
(絶縁シートにて絶縁されています)
ご使用の際には絶縁シートを外してからお使いください。

02 安全にお使いいただくために

本製品を安全にお使いいただくために、お使いになる前に必ず本書をお読みください。本書の内容に従わずに取り扱うと、故障や事故の原因になります。

- ・本書は、製品の不明点をいつでも確認できるように手元に置いてお使いください。
- ・本製品は日本国内のみで使用できます。本製品を国外に持ち出して使用する際にはその国/地域の法規制などの条件をご確認ください。

本書では、お客様や他の人々への危害や財産への損害を未然に防止するために、危険を伴う操作やお取り扱いを次の記号で警告表示しています。内容をご理解の上、本文をお読みください。

警告 この表示を無視して誤った取り扱いをすると、人が死亡または重傷を負う可能性が想定される内容を示しています。

注意 この表示を無視して誤った取り扱いをすると、人が傷害を負う可能性および財産の損害の想定される内容を示しています。

警告

- ・公共施設、乗り物内では電源をオフにしてください。本製品は無線によりスマートフォンと通信します。したがって、電波が周りの機器に影響し誤動作や事故・けがのおそれがあります。
- ・電池から液漏れしたときは、素手で触らないでください。液が身体に触れた際には火傷やけが・失明の可能性がありますので、すぐに水道水等で洗い流し、医師へご相談ください。
- ・火や暖房器具の近く、直射日光のあたる場所、炎天下の車内など、高温になる場所では、放置しないでください。火災・火傷、電池の劣化などの原因となります。
- ・お客様による分解・修理はしないでください。感電・事故の原因となります。
- ・小さなお子様の手の届くところには、本製品を放置しないでください。なめたり口の中に入れて大変危険です。
- ・コイン電池は、絶対に乳幼児の手の届くところに置かないでください。万が一、コイン電池を飲み込んだ場合には、直ちに医師に連絡し、指示を受けてください。なめたり口の中に入れて大変危険です。コイン電池を飲み込むと、短時間で化学やけど、粘膜組織の貫通などを引き起こし、最悪の場合は死に至ることもあります。

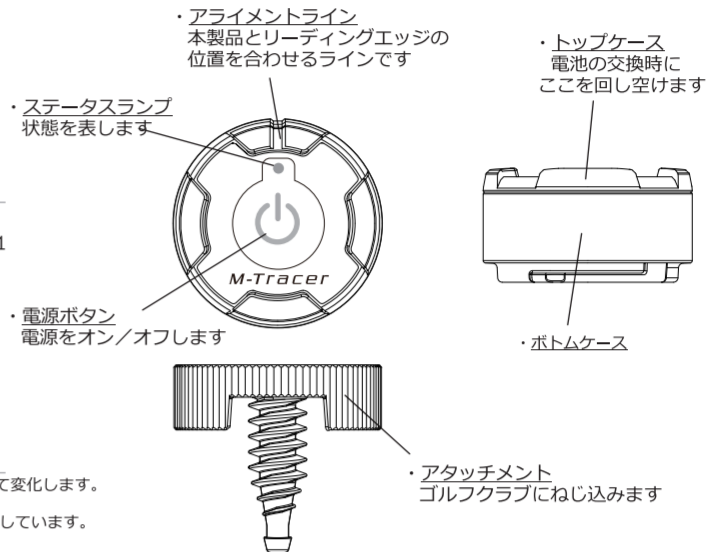
注意

- ・アタッチメントの先端部は鋭利になっていますので、ケガをされないように十分にご注意ください。
- ・アタッチメントの取り付け方・位置合わせ間違えないようにしてください。正確な計測ができない場合があります。
- ・アタッチメントの取り付け、取り外しを繰り返すことによりグリップが削れ、穴が広がる可能性がありますので、頻繁に取り外すことはお勧めできません。
- ・グリップの種類によっては、アタッチメントが取り付けられないものがあります。
- ・ご使用の際には、本体・アタッチメントがゴルフクラブに確実に固定されていることを確認してください。装着が不十分な場合、スイング時に本体が外れて飛び出し、紛失する恐れがあります。
- ・ゴルフクラブのグリップは新しいものをお使いいただくことをお勧めいたします。ゴムが硬化したりすることで、アタッチメントがしっかりと固定できない可能性があります。
- ・スイング計測時、製品本体に手が触れないように気を付けてください。手や体の一部が触れると正確に計測できない場合があります。
- ・ゴルフクラブを収納するとき、および持ち運ぶときは、本製品をゴルフクラブから必ず取り外してください。取り付けたまま収納および持ち運びをすると、製品が破損する危険があります。
- ・鞆などに入れるときは、重い物の下にならないように注意してください。ケースの割れや電池の破壊につながり、けがや火傷の原因になります。
- ・運動は、体調に合わせて行ってください。急な運動や無理な運動は危険です。
- ・ゴルフクラブをスイングするときは周囲の人や物にぶつからないように、安全に注意してお使いください。
- ・目的以外の用途に使用しないで下さい。
- ・投げたり、強い衝撃を加えないでください。破損・故障のおそれや怪我の原因となります。
- ・水につけたり内部に異物を入れないでください。本製品は防水仕様ではありませんので故障や感電の危険性があります。
- ・高温多湿、炎天下での放置は、電池の発熱、膨張の原因となり大変危険ですのでおやめください。
- ・ゴルフ練習場で本体が外れて飛球線方向や他の打席方向に飛び出した場合には、不用意に取りに行かないでください。
- ・電池を交換する際には、ゴム手袋等を使用し、安全に気を付けて行ってください。爪などを痛める恐れがあります。
- ・低温の環境でお使いになると、電池は消耗しやすくなります。そのため電池寿命が短くなる可能性があります。

03 各部の名前と基本仕様

項目	仕様
通信方式	Bluetooth 5.0
通信距離	約 4m (障害物がない環境)※1
動作時間	約 6 か月 ※2 ※3
電池	CR2032 リチウムコイン電池
動作温度範囲	0 ~ +40℃
保存温度範囲	-20 ~ +45℃
防水性能	IPX4 相当 ※4
製品本体外形寸法	27(Φ) × 15(H) mm
製品本体重量	約 10g (電池込み)
アタッチメント重量	約 2g

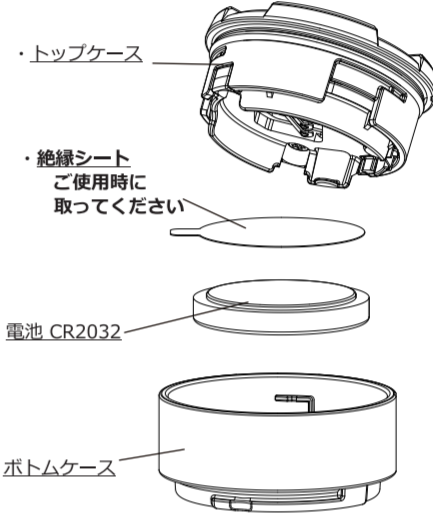
※1：通信距離は周囲の環境や Bluetooth 機器の性能に依存して変化します。
 ※2：動作時間の条件は弊社測定条件に準じます。
 ※3：1 回 2 時間 100 球スイングで月 4 回利用を想定して算出しています。
 ※4：本仕様は防水性能を確保するものではありません。



04 電池に関する注意事項

コイン電池は
トップケース側が ⊖ に
ボトムケース側が ⊕ になる
ようにセットしてください。

- ・電池交換をする場合は、リチウムコイン電池 (CR2032) をお買い求めください。
- ・電池の極性は正しい方向に装着してください。電池が本製品の中で誤った方向で装てんされると、外部ショートしたり破裂する可能性があります。
- ・本製品は電源 OFF の状態で内部時計が動いているため、電池を消耗します。長時間使用しない場合は、電池を外すことをお勧めします。



05 トップケースの開閉(電池交換時)

- ・電池を交換する際は、同梱のトップケースオープナーを使って開閉してください。右図のようにアタッチメントとトップケースの間にトップケースオープナーを挟んで回すことで、トップケースをボトムケースから外す・ボトムケースへ装着することができます。

トップケースオープナーの
落下・紛失には十分にご注意
ください。



06 基本的な使い方

使い方・スマホアプリの詳細は下記の情報ページを検索・ご覧ください。

<https://m-tracer.golf/howto/>

エムトレ Golf

検索



- 電池の絶縁シートをとる
- 本製品をゴルフクラブに取り付ける
- スマホアプリをダウンロードする
- ログイン・ユーザ登録をおこなう
- スマホとつなぐ
- スイングを計測して、上手くなる

・はじめてお使いの際には、製品本体のトップケースを回して空け、電池の絶縁シートを外してからお使いください。

※トップケースの開閉時には、ゴム手袋等を使用し、爪などを傷めないように注意して作業してください。

・アタッチメントをゴルフクラブのグリップエンドへねじ込み装着してください。

・製品本体のアライメントラインをクラブヘッドのリーディングエッジもしくは、グリップのバックライン(ステータスランプが上向きになるように)に合わせて設置してください。

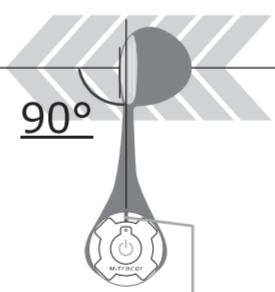
※製品本体の向きが、目標方向を決める基準になります。

※ゴルフクラブへの装着が正しくないとき正確な計測ができません

※使用中にアライメントラインがズレる(回る)可能性がありますのでスイング前にご確認ください。

※本製品が体に触れるもしくは手の一部が壊れると正確に計測できない場合がありますのでご注意ください。

・スマホアプリは、ストアからダウンロードしてください。詳しくは上記情報ページをご参照ください。



製品のアライメントラインをゴルフクラブのリーディングエッジもしくはグリップのバックライン(ステータスランプが上向きになるように)に合わせる

07 その他の表記・商標

◆商標について

取扱説明書にて使用及び表示されている商標、サービスマークおよびロゴマークはエプソンおよびその他第三者の登録商標または商標です。
Bluetooth (および Bluetooth ロゴ) は米国 Bluetooth SIG, Inc. の商標です。本文中における ® は省略しています。

◆本製品で利用しているソフトウェアのライセンスについて

本製品には、以下のライセンス条項に基づきライセンスされるソフトウェアが含まれています。

- ・ Apache Software License 2.0 に基づき利用許諾されるソフトウェア
- ・ The MIT License に基づき利用許諾されるソフトウェア

Apache License
Version 2.0, January 2004
<http://www.apache.org/licenses/>

TERMS AND CONDITIONS FOR USE, REPRODUCTION, AND DISTRIBUTION

1. Definitions.

"License" shall mean the terms and conditions for use, reproduction, and distribution as defined by Sections 1 through 9 of this document.

"Licensor" shall mean the copyright owner or entity authorized by the copyright owner that is granting the License.

"Legal Entity" shall mean the union of the acting entity and all other entities that control, are controlled by, or are under common control with that entity. For the purposes of this definition, "control" means (i) the power, direct or indirect, to cause the direction or management of such entity, whether by contract or otherwise, or (ii) ownership of fifty percent (50%) or more of the outstanding shares, or (iii) beneficial ownership of such entity.

"You" (or "Your") shall mean an individual or Legal Entity exercising permissions granted by this License.

"Source" form shall mean the preferred form for making modifications, including but not limited to software source code, documentation source, and configuration files.

"Object" form shall mean any form resulting from mechanical transformation or translation of a Source form, including but not limited to compiled object code, generated documentation, and conversions to other media types.

"Work" shall mean the work of authorship, whether in Source or Object form, that is based on (or derived from) the Work and for which the editorial revisions, annotations, elaborations, or other modifications represent, as a whole, an original work of authorship. For the purposes of this License, Derivative Works shall not include works that remain separable from, or merely link (or bind by name) to the interfaces of, the Work and Derivative Works thereof.

"Contributor" shall mean any work of authorship, including the original version of the Work and any modifications or additions to that Work or Derivative Works thereof, that is intentionally submitted to Licensor for inclusion in the Work by the copyright owner or by an individual or Legal Entity authorized to submit on behalf of the copyright owner. For the purposes of this definition, "submitted" means any form of electronic, verbal, or written communication sent to the Licensor or its representatives, including but not limited to communication on electronic mailing lists, source code control systems, and issue tracking systems that are managed by, or on behalf of, the Licensor for the purpose of discussing and improving the Work, but excluding communication that is conspicuously marked or otherwise designated in writing by the copyright owner as "Not a Contribution."

"Contributor" shall mean Licensor and any individual or Legal Entity on behalf of whom a Contribution has been received by Licensor and subsequently incorporated within the Work.

2. Grant of Copyright License. Subject to the terms and conditions of this License, each Contributor hereby grants to You a perpetual, worldwide, non-exclusive, no-charge, royalty-free, irrevocable copyright license to reproduce, prepare Derivative Works of, publicly display, publicly perform, sublicense, and distribute the Work and such Derivative Works in Source or Object form.

3. Grant of Patent License. Subject to the terms and conditions of this License, each Contributor hereby grants to You a perpetual, worldwide, non-exclusive, no-charge, royalty-free, irrevocable (except as stated in this section) patent license to make, have made, use, offer to sell, sell, import, and otherwise transfer the Work, where such license applies only to those patent claims licensable by such Contributor that are necessarily infringed by their Contribution(s) alone or by combination of their Contribution(s) with the Work to which such Contribution(s) was submitted. If You institute patent litigation against any entity (including a cross-claim or counterclaim in a lawsuit) alleging that the Work or a Contribution incorporated within the Work constitutes direct or contributory patent infringement, then any patent licenses granted to You under this License for that Work shall terminate as of the date such litigation is filed.

4. Redistribution. You may reproduce and distribute copies of the Work or Derivative Works thereof in any medium, with or without modifications, and in Source or Object form, provided that You meet the following conditions:

(a) You must give any other recipients of the Work or Derivative Works a copy of this License; and

(b) You must cause any modified files to carry prominent notices stating that You changed the files; and

(c) You must retain, in the Source form of any Derivative Works that You distribute, all copyright, patent, trademark, and attribution notices from the Source form of the Work, excluding those notices that do not pertain to any part of the Derivative Works; and

(d) If the Work includes a "NOTICE" text file as part of its distribution, then any Derivative Works that You distribute must include a readable copy of the attribution notices contained within such NOTICE file, excluding those notices that do not pertain to any part of the Derivative Works, in at least one of the following places: within a NOTICE text file distributed as part of the Derivative Works; within the Source form or documentation, if provided along with the Derivative Works; or, within a display generated by the Derivative Works, if and wherever such third-party notices normally appear. The contents of the NOTICE file are for informational purposes only and do not modify the License. You may add Your own attribution notices within Derivative Works that You distribute, alongside or as an addendum to the NOTICE text from the Work, provided that such additional attribution notices cannot be construed as modifying the License.

You may add Your own copyright statement to Your modifications and may provide additional or different license terms and conditions for use, reproduction, or distribution of Your modifications, or for any other Derivative Works as a whole, provided Your use, reproduction, and distribution of the Work otherwise complies with the conditions stated in this License.

5. Submission of Contributions. Unless You explicitly state otherwise, any Contribution intentionally submitted for inclusion in the Work by You to the Licensor shall be under the terms and conditions of this License, without any additional terms or conditions. Notwithstanding the above, nothing herein shall supersede or modify the terms of any separate license agreement you may have executed with Licensor regarding such Contributions.

6. Trademarks. This License does not grant permission to use the trade names, trademarks, service marks, or product names of the Licensor, except as required for reasonable and customary use in describing the origin of the Work and reproducing the content of the NOTICE file.

7. Disclaimer of Warranty. Unless required by applicable law or agreed to in writing, Licensor provides the Work (and each Contributor provides its Contributions) "AS IS" BASIS, WITHOUT WARRANTIES OR CONDITIONS OF ANY KIND, either express or implied, including, without limitation, any warranties or conditions of TITLE, NON-INFRINGEMENT, MERCHANTABILITY, or FITNESS FOR A PARTICULAR PURPOSE. You are solely responsible for determining the appropriateness of using or redistributing the Work and assume any risks associated with Your exercise of permissions under this License.

8. Limitation of Liability. In no event and under no legal theory, whether in tort (including negligence), contract, or otherwise, unless required by applicable law (such as deliberate and grossly negligent acts) or agreed to in writing, shall any Contributor be liable to You for damages, including any direct, indirect, special, incidental, or consequential damages of any character arising as a result of this License or out of the use or inability to use the Work (including but not limited to damages for loss of goodwill, work stoppage, computer failure or malfunction, or any and all other commercial damages or losses), even if such Contributor has been advised of the possibility of such damages.

9. Accepting Warranty or Additional Liability. While redistributing the Work or Derivative Works thereof, You may choose to offer, and charge a fee for, acceptance of support, warranty, indemnity, or other liability obligations and/or rights consistent with this License. However, in accepting such obligations, You may act only on Your own behalf and on Your sole responsibility, not on behalf of any other Contributor, and only if You agree to indemnify, defend, and hold each Contributor harmless for any liability incurred by, or claims asserted against, such Contributor by reason of your accepting any such warranty or additional liability.

END OF TERMS AND CONDITIONS

The MIT License

Copyright (c) 2006-2019 Arm Limited

Permission is hereby granted, free of charge, to any person obtaining a copy of this software and associated documentation files (the "Software"), to deal in the Software without restriction, including without limitation the rights to use, copy, modify, merge, publish, distribute, sublicense, and/or sell copies of the Software, and to permit persons to whom the Software is furnished to do so, subject to the following conditions:

The above copyright notice and this permission notice shall be included in all copies or substantial portions of the Software.

THE SOFTWARE IS PROVIDED "AS IS", WITHOUT WARRANTY OF ANY KIND, EXPRESS OR IMPLIED, INCLUDING BUT NOT LIMITED TO THE WARRANTIES OF MERCHANTABILITY, FITNESS FOR A PARTICULAR PURPOSE AND NONINFRINGEMENT. IN NO EVENT SHALL THE AUTHORS OR COPYRIGHT HOLDERS BE LIABLE FOR ANY CLAIM, DAMAGES OR OTHER LIABILITY, WHETHER IN AN ACTION OF CONTRACT, TORT OR OTHERWISE, ARISING FROM, OUT OF OR IN CONNECTION WITH THE SOFTWARE OR THE USE OR OTHER DEALINGS IN THE SOFTWARE.